





NOTE:

عناوین فضا

- 1 حیاط
- 2 پیش ورودی
- 3 ورودی ساختمان
- 4 ایوان
- 5 اتاق مخابرات
- 6 آبدارخانه
- 7 راه پله
- 8 دفتر مشول پایگاه
- 9 سرویس
- 10 خوابگاه (استراحت کارکنان)
- 11 آشپزخانه
- 12 انبار تجهیزات
- 13 شستوشوی شلنگ

NO.	DATE	REVISIONS	BY	CKD.	APP.
-----	------	-----------	----	------	------

کارفرما



وزارت کشور
سازمان شورای آلودگی‌های کشور

پیمانکار



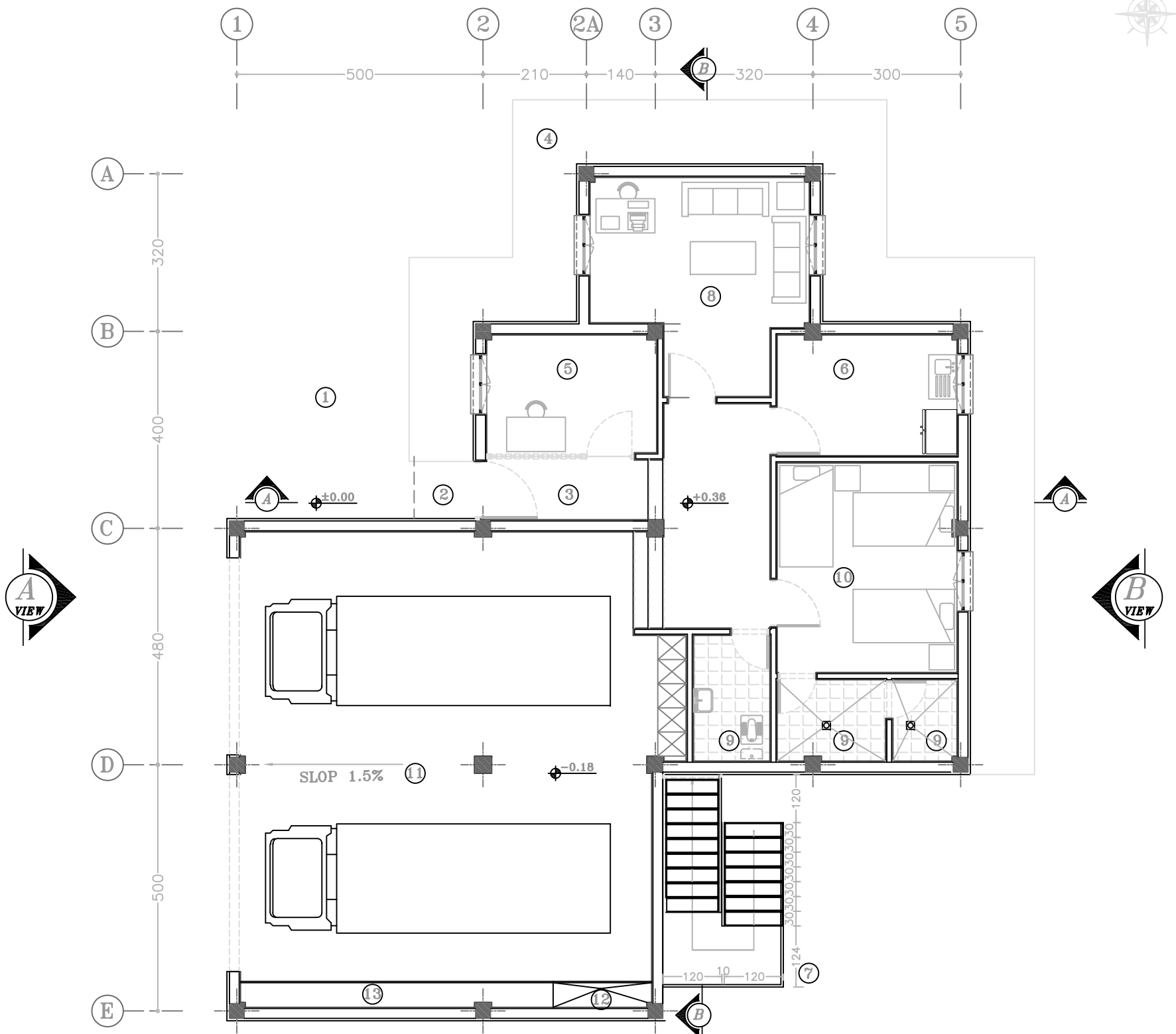
دانشگاه علم و صنعت ایران

موضوع
ساختمان پیشنهادی آتش نشانی
تیپ مستقل دو آشپزخانه

عنوان نقشه
نقشه های معماری

مقیاس	ن. کیوان	طراحی
تاریخ	م. رجسبر اذری	۹۱/۰۹/۳۰
شماره نقشه	م. رجسبر اذری	Type-1-DR-AR-01-B
ترسیم	م. رجسبر اذری	ت. صادقی
	کنترل نهایی	
	کنترل ۱	

A	B	1	2
3	4	5	6



پلان تیپ مستقل دو آشپزخانه

Sc. 1:100

NOTE:

NO.	DATE	REVISIONS	BY	CKD.	APP.
-----	------	-----------	----	------	------

کارفرما



پیمانکار



موضوع

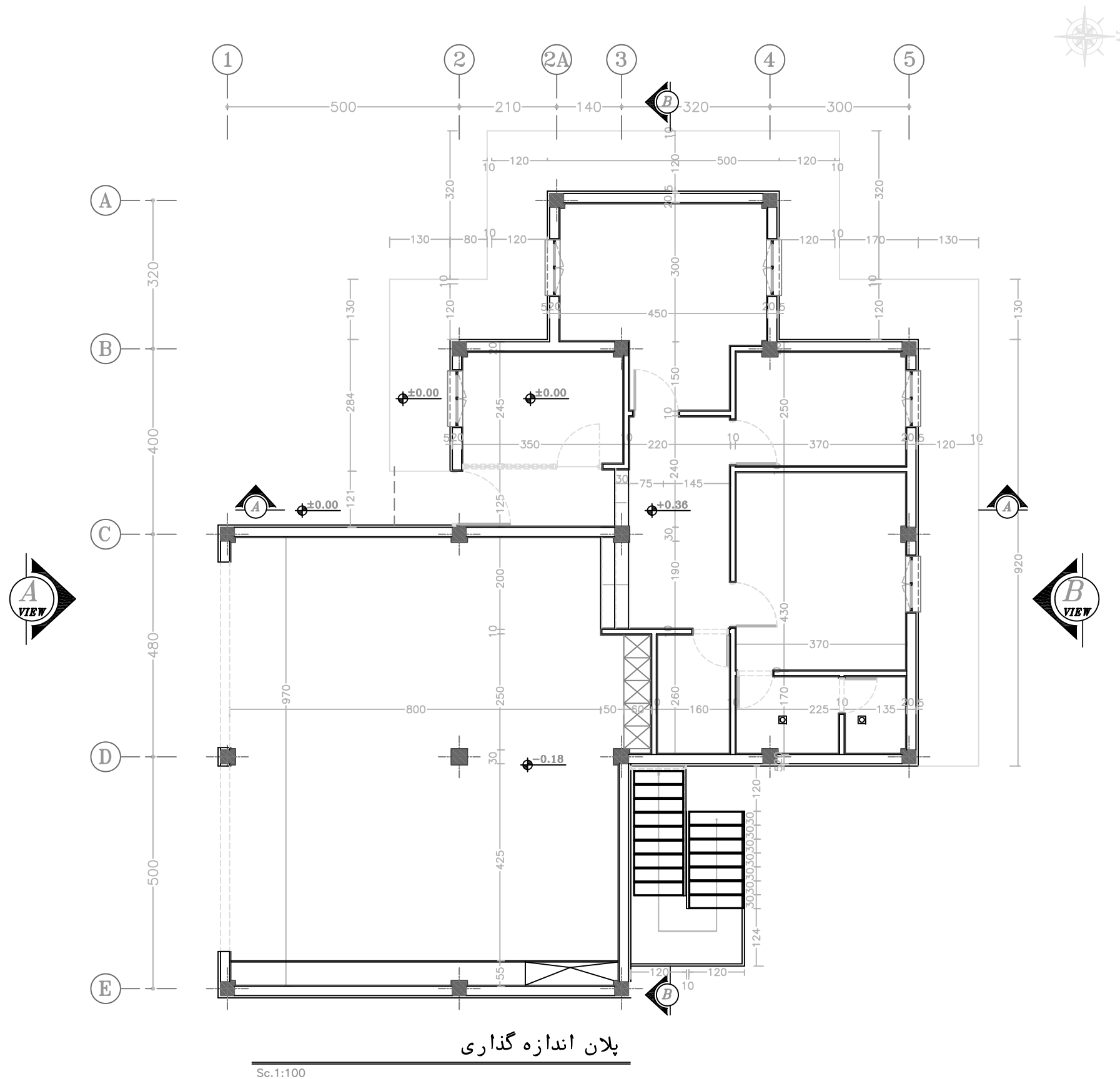
ساختمان پیشنهادی آتش نشانی
تیپ مستقل دو آشیانه

عنوان نقشه

نقشه های معماری

مقیاس	طراحی	ن. کیوان
تاریخ	کنترل ۱	م. رنجسیر ازدری
شماره نقشه ۹۱/۰۹/۳۰	کنترل ۲	م. رنجسیر ازدری
Type-1-DR-AR-02-B	کنترل نهایی	م. رنجسیر ازدری
ترسیم	ت. صادقی	تجدید نظر

A	B	1	2
3	4	5	6
		7	



Sc.1:100

NOTE:

NO.	DATE	REVISIONS	BY	CKD.	APP.
-----	------	-----------	----	------	------

کارفرما



پیمانکار



موضوع

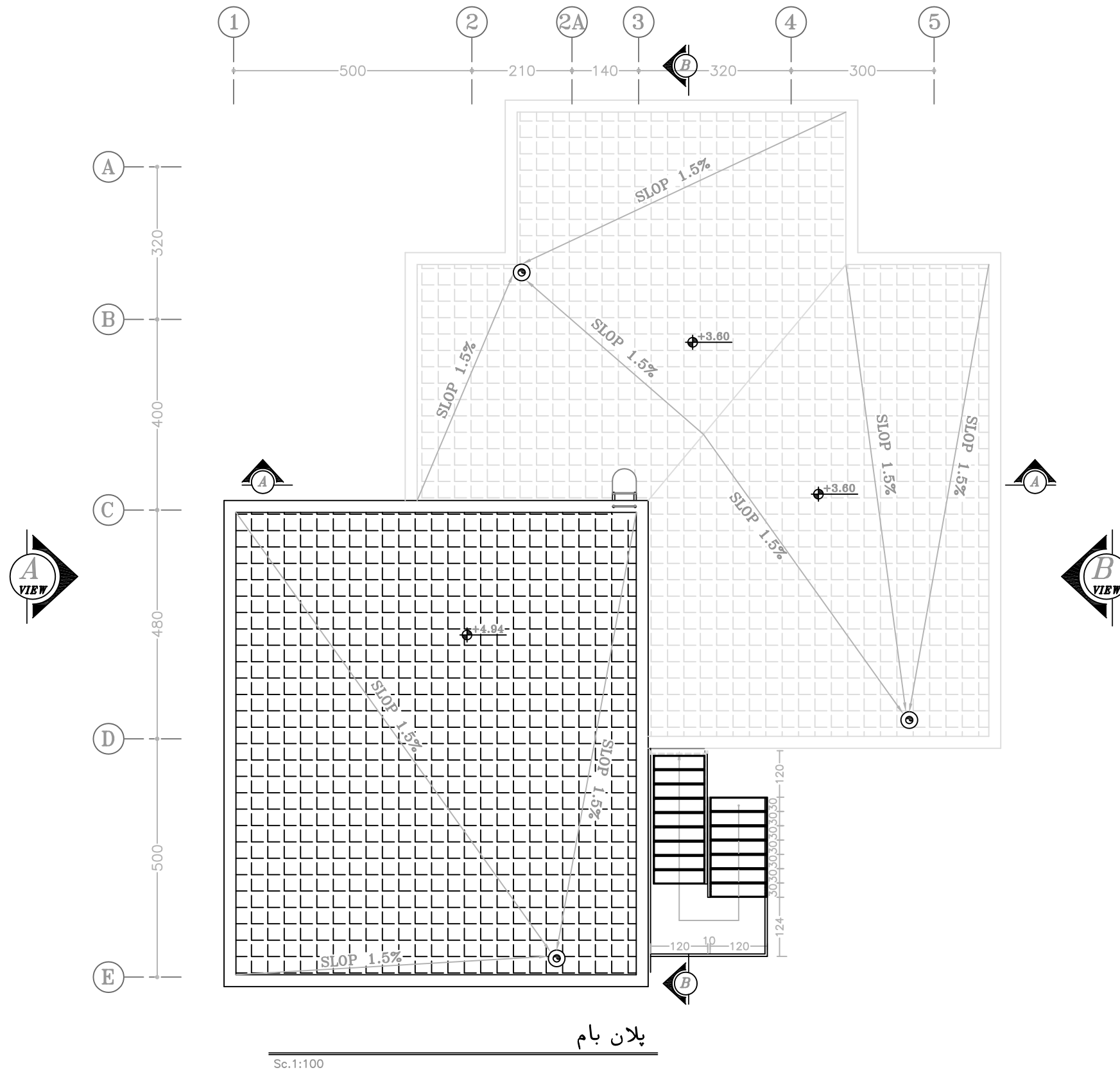
ساختمان پیشنهادی آتش نشانی
تیپ مستقل دو آشیانه

عنوان نقشه

نقشه های معماری

مقیاس	طراحی	ن. کیوان
	کنترل ۱	م. رنجسور ازدری
شماره نقشه ۹۱/۰۹/۳۰	کنترل ۲	م. رنجسور ازدری
Type-1-DR-AR-03-B	کنترل نهایی	م. رنجسور ازدری
ترسیم	ت. صادقی	تجدید نظر

A	B	1	2
3	4	5	6



پلان بام

Sc.1:100

NOTE:

NO.	DATE	REVISIONS	BY	CKD.	APP.
-----	------	-----------	----	------	------

کارفرما



پیمانکار



موضوع

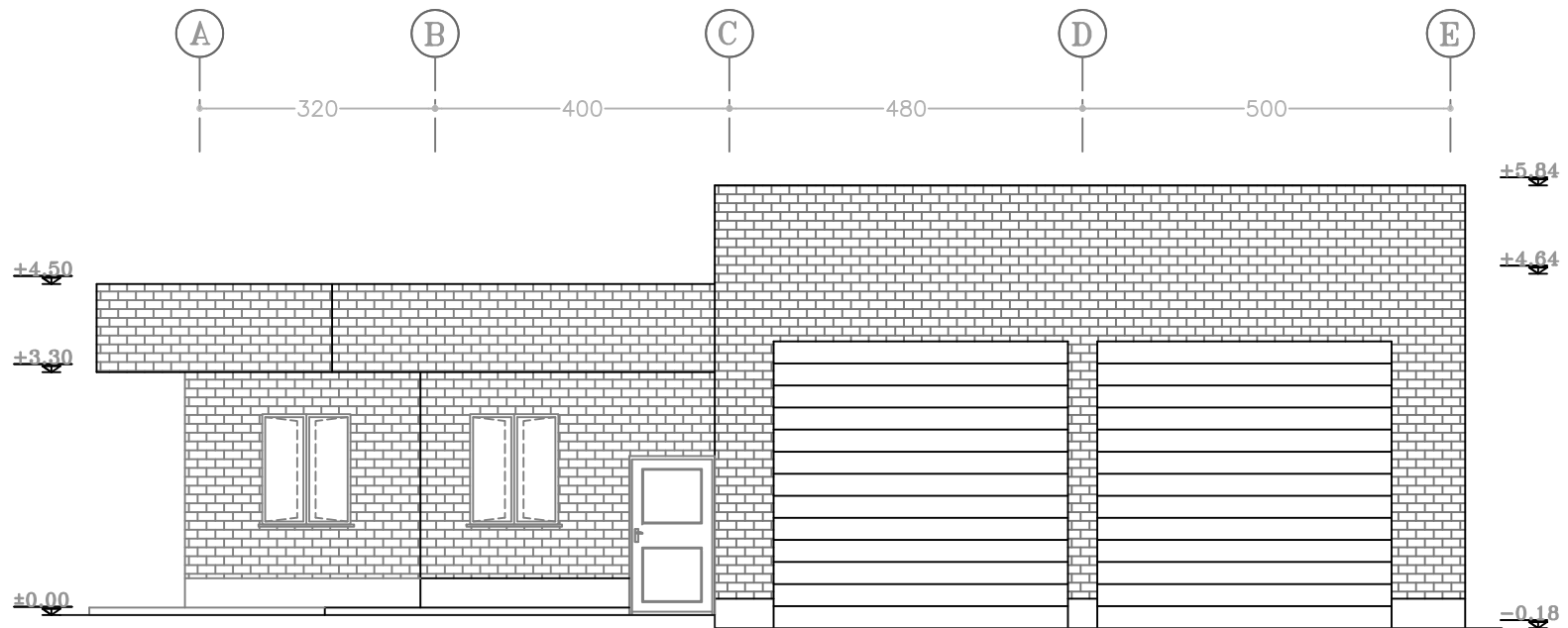
ساختمان پیشنهادی آتش نشانی
تیپ مستقل دو آشیانه

عنوان نقشه

نقشه های معماری

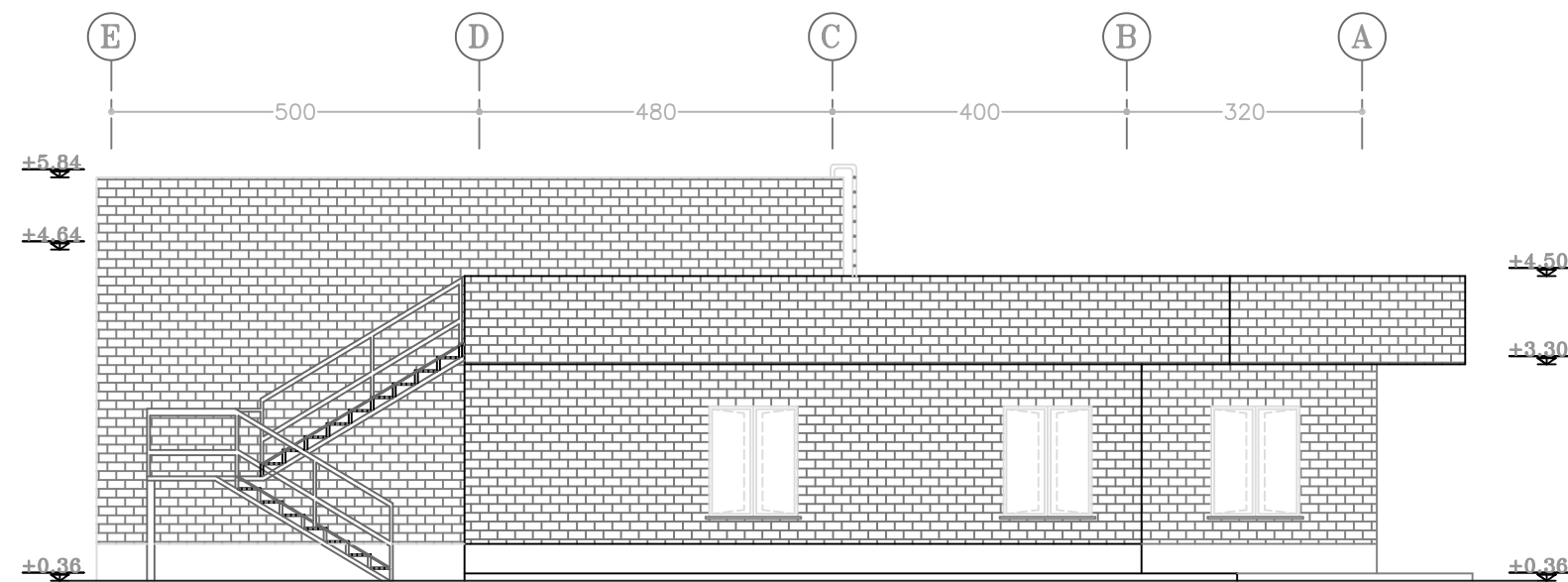
مقیاس	طراح	ن. کیوان
تاریخ	کنترل ۱	م.رنجسیر ازدری
شماره نقشه	کنترل ۲	م.رنجسیر ازدری
	کنترل نهایی	م.رنجسیر ازدری
ترسیم	ت. صادقی	تجدید نظر

A	B	1	2
3	4	5	6



نمای "A-A"

Sc.1:100



نمای "B-B"

Sc.1:100

NOTE:

NO.	DATE	REVISIONS	BY	CKD.	APP.
-----	------	-----------	----	------	------

کارفرما



پیمانکار



موضوع

ساختمان پیشنهادی آتش نشانی
تیپ مستقل دو آشیانه

عنوان نقشه

نقشه های معماری

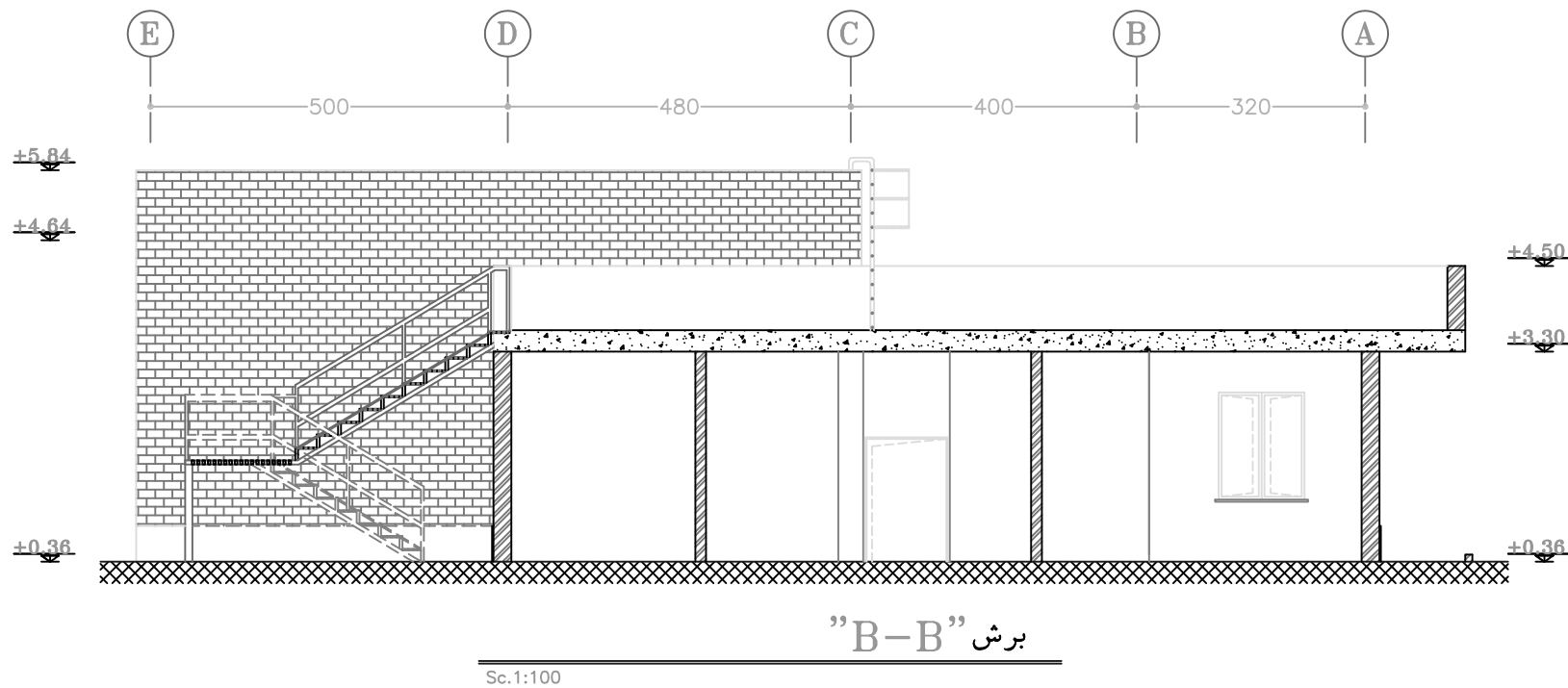
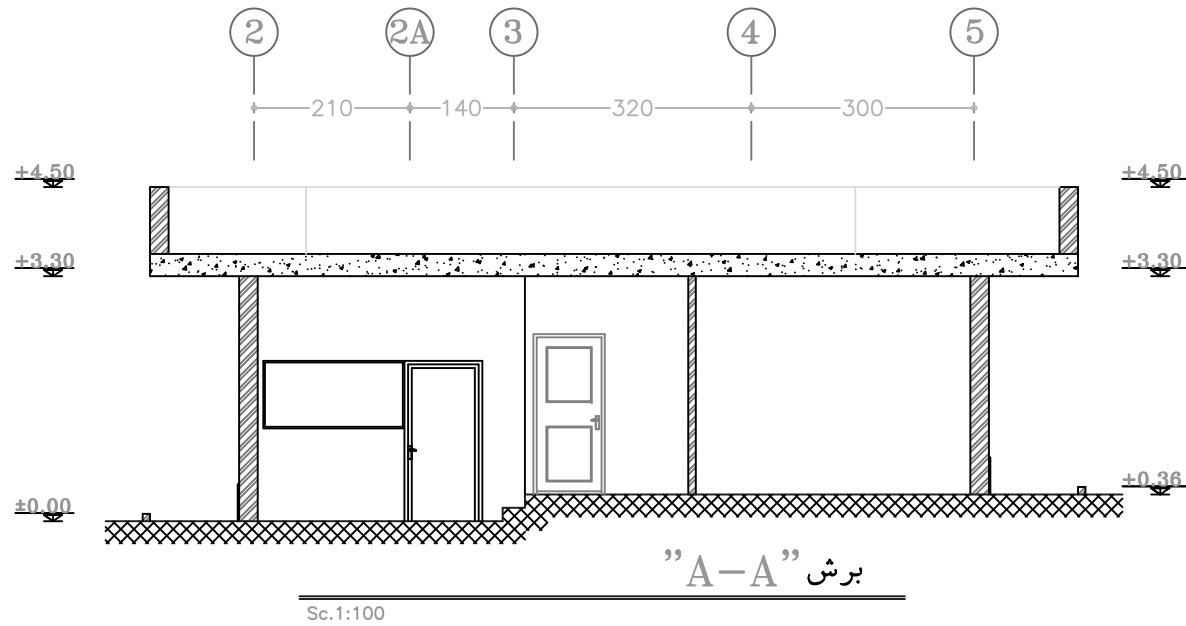
مقیاس	طراحی	ن. کیوان
-------	-------	----------

تاریخ	کنترل ۱	م.رنجبر ازدری
-------	---------	---------------

شماره نقشه Type-1-DR-AR-05-B	کنترل ۲	م.رنجبر ازدری
---------------------------------	---------	---------------

	کنترل نهایی	م.رنجبر ازدری
--	-------------	---------------

ترسیم	ت. صادقی	تجدید نظر	A	B	C	1	2
			3	4	5	6	7



NOTE:

NO.	DATE	REVISIONS	BY	CKD.	APP.
-----	------	-----------	----	------	------

کارفرما



وزارت آموزش عالی
سازمان آموزش و پرورش عالی

پیمانکار



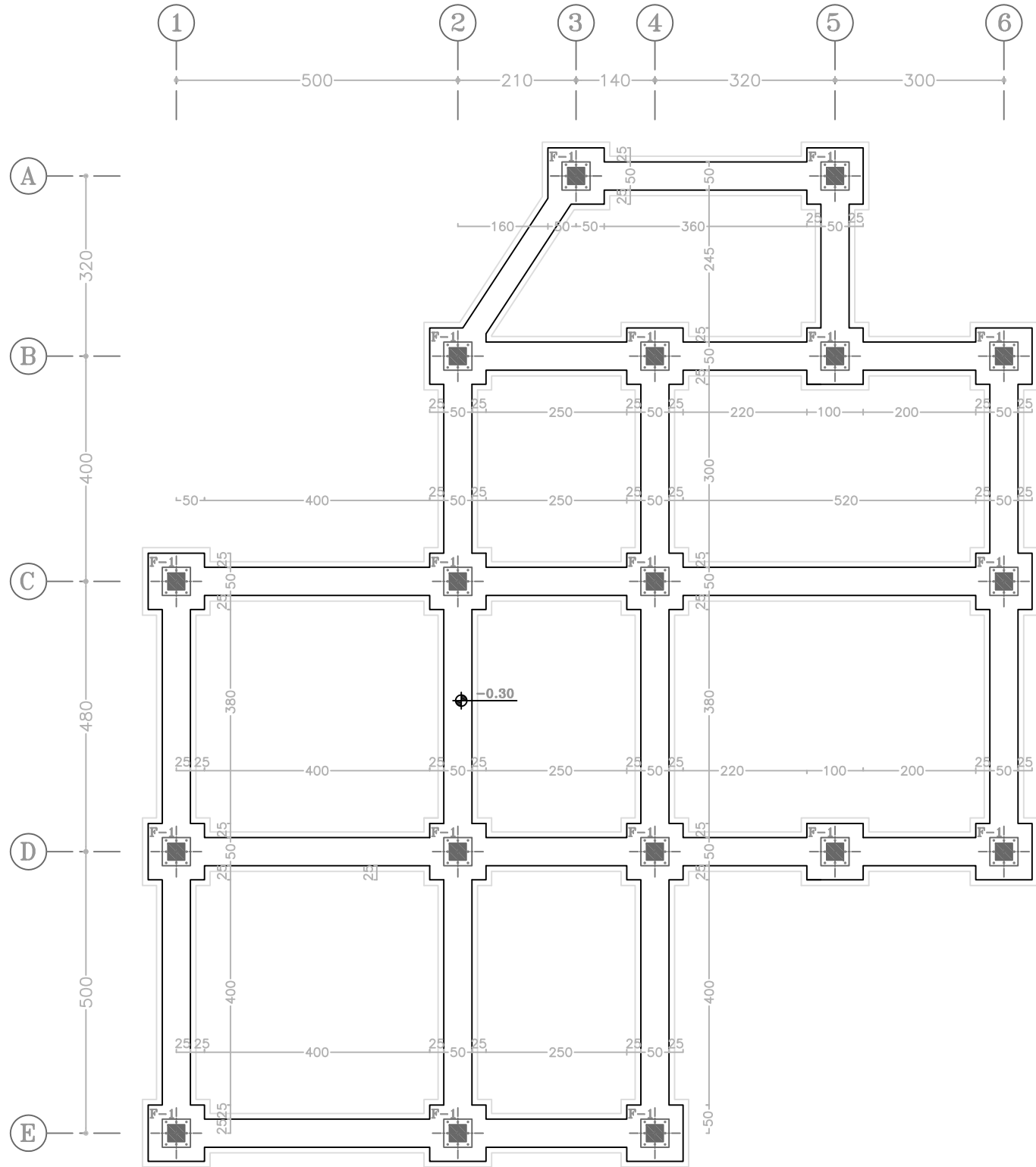
دانشگاه علم و صنعت ایران

موضوع
ساختمان پیشنهادی آتش نشانی
تیپ مستقل دو آشیانه

عنوان نقشه
نقشه های سازه

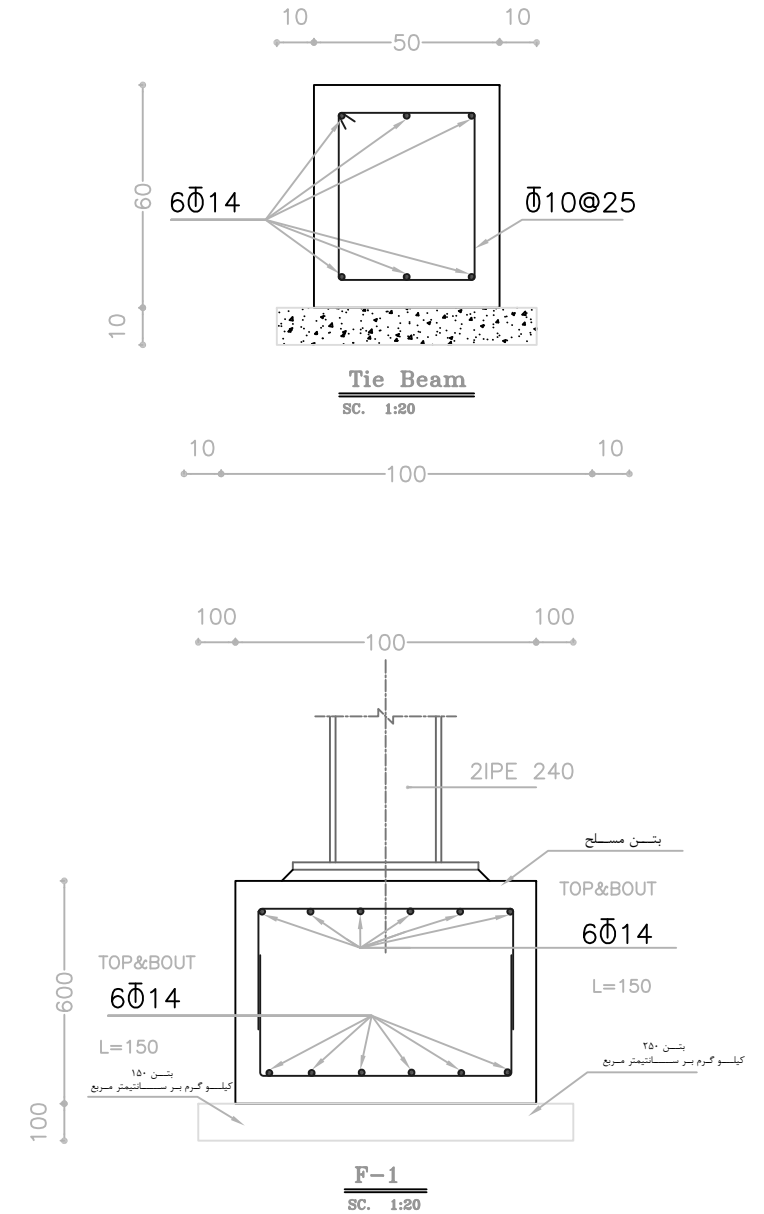
مقیاس	ن. کیوان	طراحی
تاریخ	م. رجسیر اژدری	کنترل ۱
شماره نقشه	م. رجسیر اژدری	کنترل ۲
	م. رجسیر اژدری	کنترل نهایی
ترسیم	ت. صادقی	تجدید نظر

A	B	C	1	2
3	4	5	6	7



پلان فونداسیون تیپ مستقل دو آشیانه

Sc.1:100



نویسندگان:

- مقاومت مجاز خاک یک کیلوگرم بر سانتی متر مربع در نظر گرفته شده.
- پی کنی تا سطح زمین سفت (کلنگی) انجام گردد.
- مقاومت فشار بتن مگر (لاغر) ۱۰۰ کیلوگرم بر سانتیمتر مربع (معادل ۱۵۰ کیلوگرم سیمان در متر مکعب بتن)
- مقاومت فشاری بتن مسلح ۲۵۰ کیلوگرم بر سانتیمتر مربع (معادل ۴۰۰ کیلوگرم سیمان در متر مکعب بتن)
- شن و ماسه مورد استفاده در ساخت بتن رودخانه ای شسته شده و عاری از خاک باشد.
- بتن ریزی براساس آئین نامه ۵۱۹ اجرا می گردد.
- ۶ عدد میلگرد شماره ۱۴ آجدار در بالا و ۶ عدد میلگرد شماره ۱۴ در پایین بصورت شبکه اجرا می گردد.

NOTE:

NO.	DATE	REVISIONS	BY	CKD.	APP.
-----	------	-----------	----	------	------

کارفرما



وزارت کشور
سازمان آموزش عالی و پرورش نیروی انسانی

پیمانکار

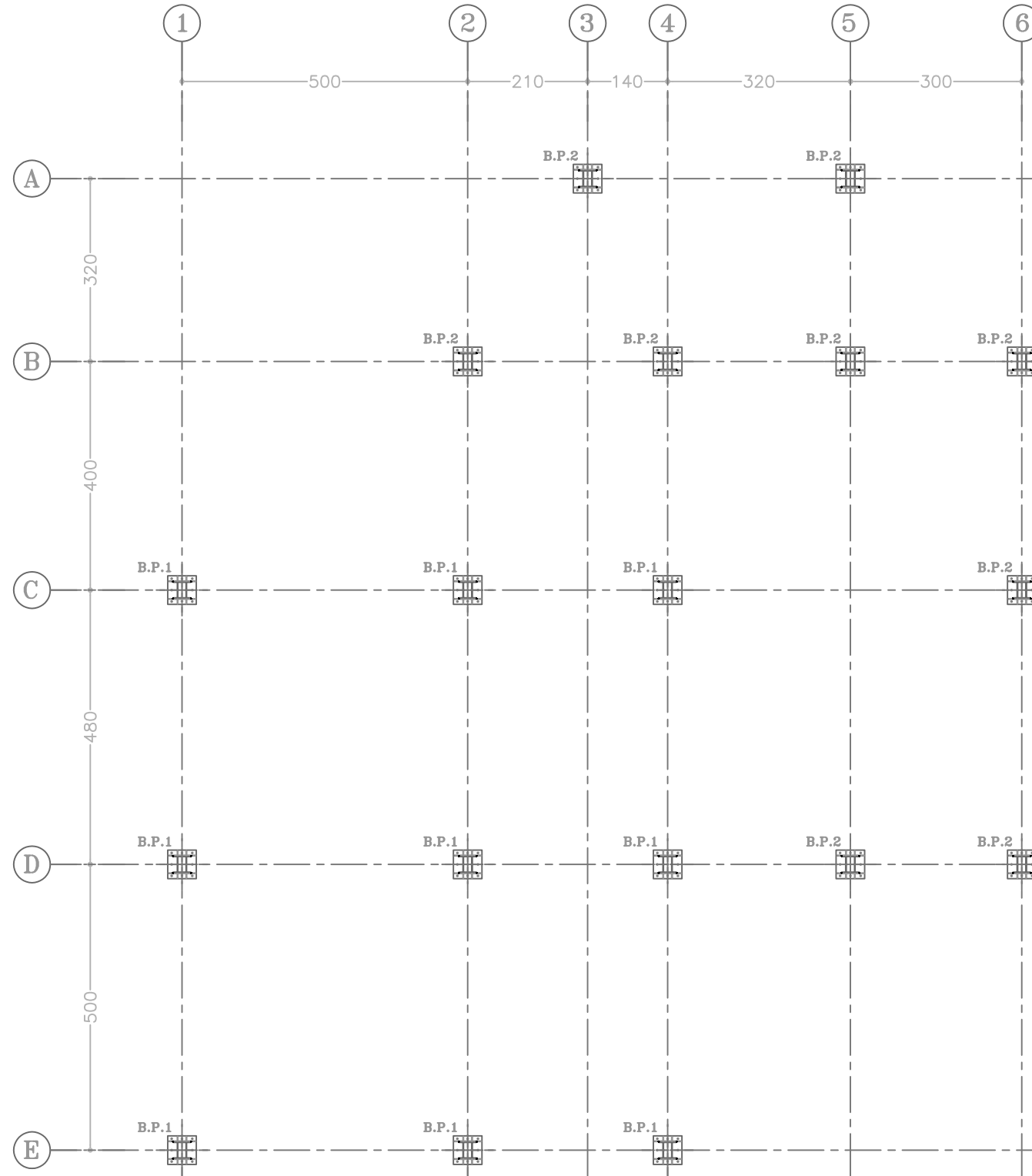


دانشگاه علم و صنعت ایران

موضوع
ساختمان پیشنهادی آتش نشانی
تیپ مستقل دو آشیانه

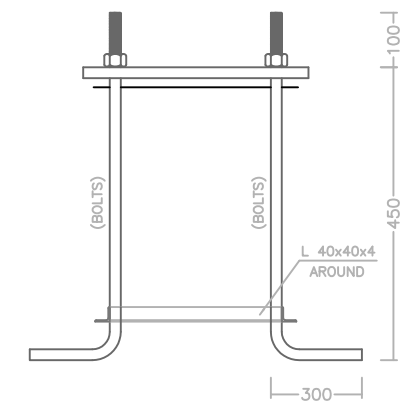
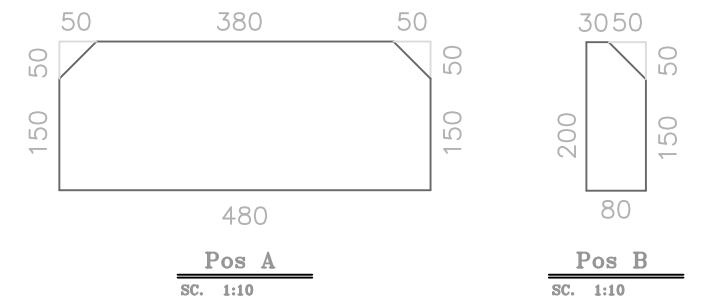
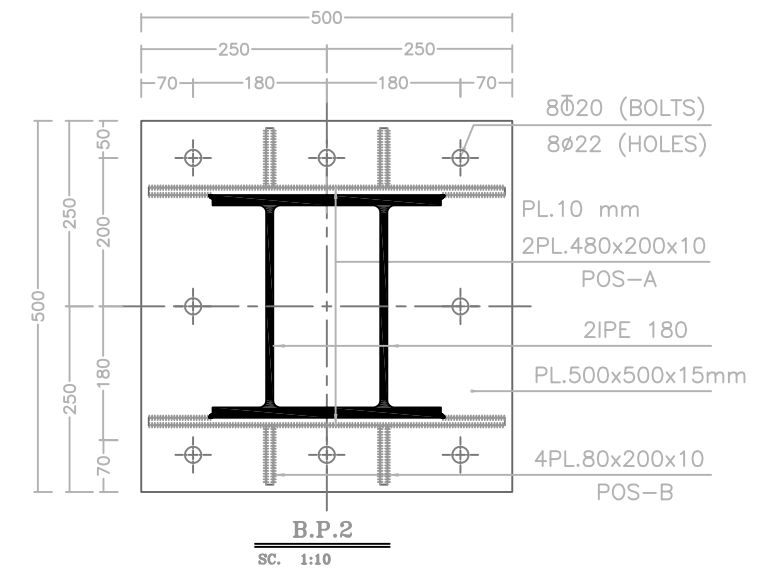
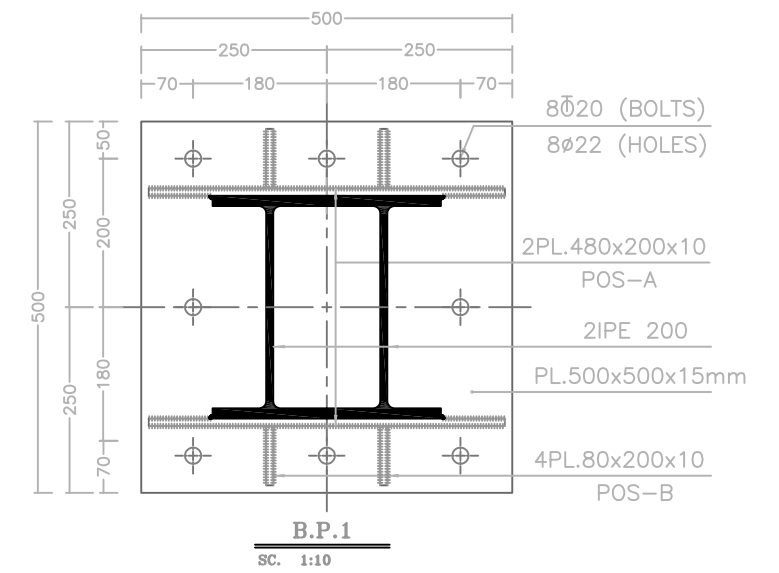
عنوان نقشه
نقشه های سازه

مقیاس	طراحی	ن. کیوان								
تاریخ ۹۱/۰۹/۳۰	کنترل ۱	م. رنجسور ازدری								
شماره نقشه Type-1-DR-ST-02-B	کنترل ۲	م. رنجسور ازدری								
ترسیم	کنترل نهایی	م. رنجسور ازدری								
ت. صادقی	تجدید نظر	<table border="1"> <tr> <td>A</td> <td>B</td> <td>1</td> <td>2</td> </tr> <tr> <td>3</td> <td>4</td> <td>5</td> <td>6</td> </tr> </table>	A	B	1	2	3	4	5	6
A	B	1	2							
3	4	5	6							



پلان صفحه ستونهای تیپ مستقل دو آشیانه


Sc.1:100



NOTE:

NO.	DATE	REVISIONS	BY	CKD.	APP.
-----	------	-----------	----	------	------

کارفرما



وزارت کشور
سازمان آموزش و پرورش عالی

پیمانکار



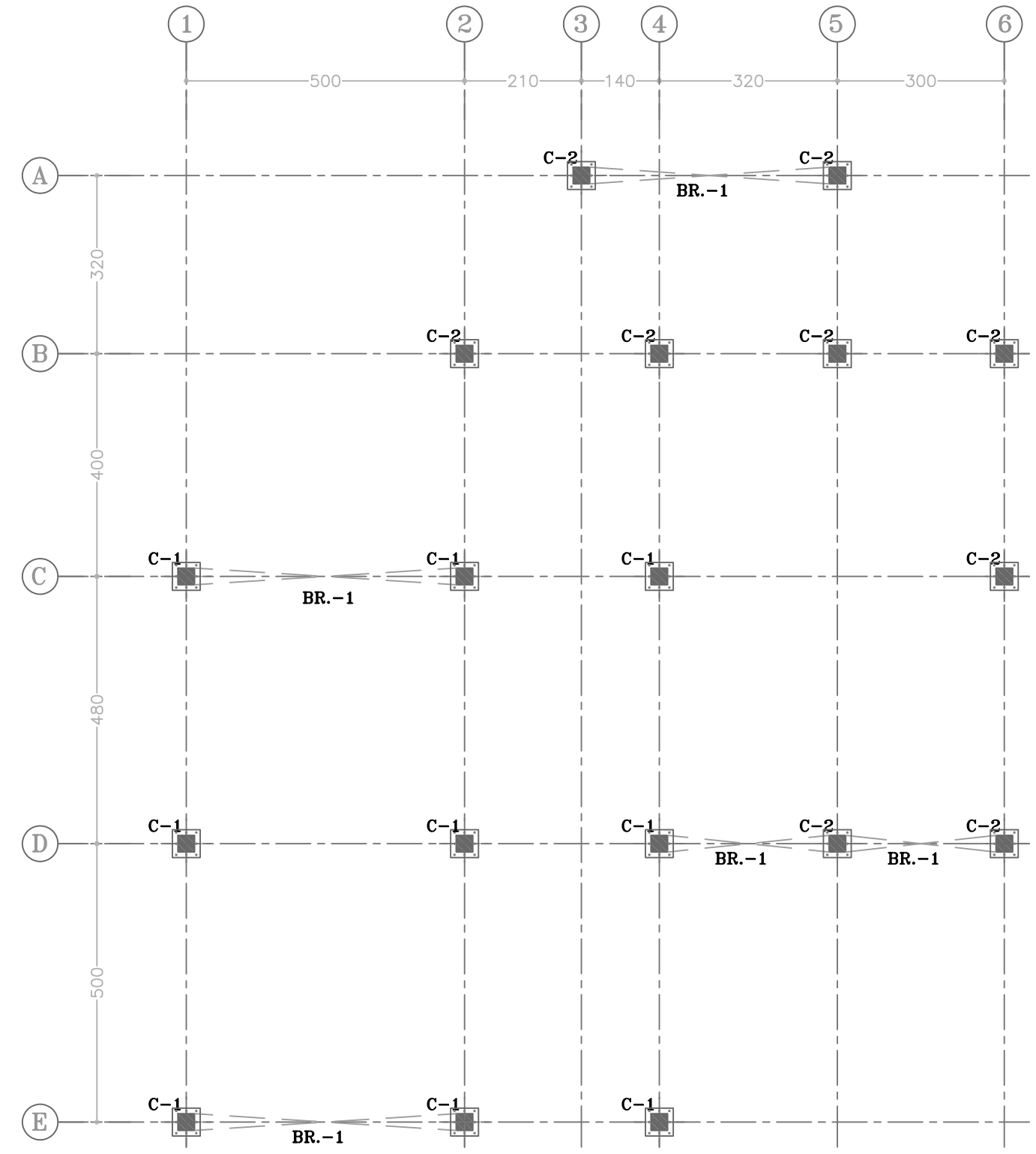
دانشگاه علم و صنعت ایران

موضوع
ساختمان پیشنهادی آتش نشانی
تیپ مستقل دو آشیانه

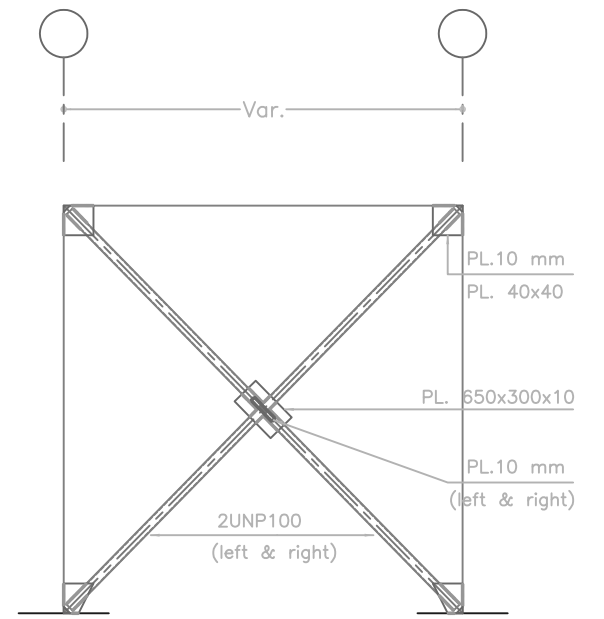
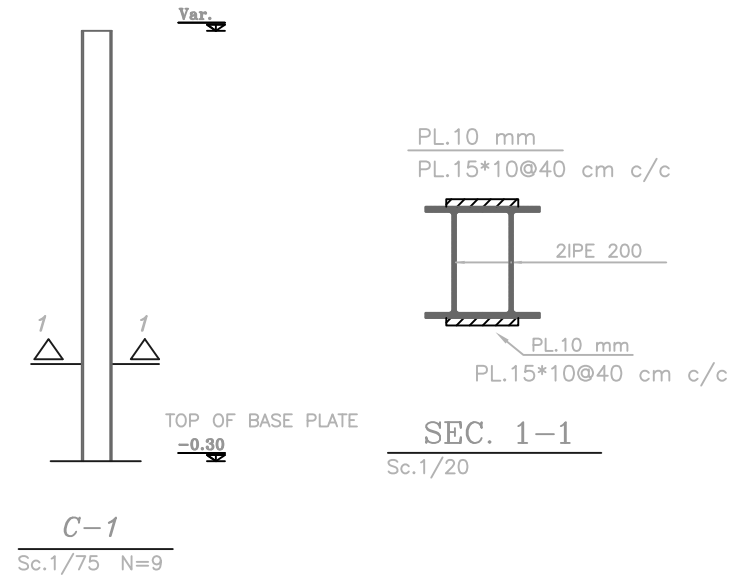
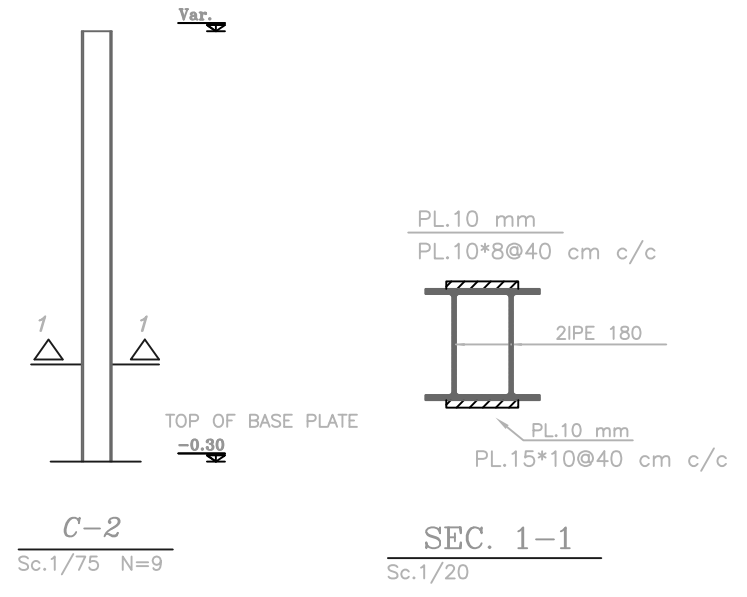
عنوان نقشه
نقشه های سازه

مقیاس	طراحی	ن. کیوان
تاریخ	کنترل ۱	م. رجسبر آزردی
شماره نقشه	کنترل ۲	م. رجسبر آزردی
	کنترل نهایی	م. رجسبر آزردی
ترسیم	ت. صادقی	تجدید نظر

A	B	C	1	2
3	4	5	6	7



پلان تیپ بندی ستونهای تیپ مستقل دو آشیانه
Sc.1:100

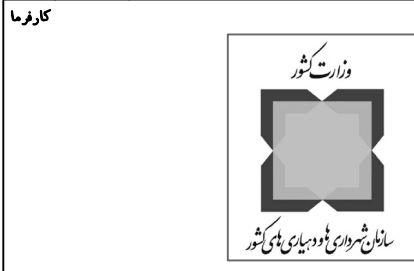


BRACING VIEW
Sc.

- توضیحات:
- جوشکاری با دستگاه دیزل انجام می گردد.
 - الکتروود مصرفی استاندارد و تولید کارخانجات داخلی مورد نظر است.
 - تسمه های اتصال دو تیرآهن ستون ها بایستی دور تا دور کاملاً جوشکاری گردد.
 - بعد از جوشکاری زدودن گل های جوش و سپس اجرای یکدست ضد زنگ روی اسکلت فلزی اجباری است.
 - عمق نفوذپذیری جوش مطابق مندرجات آیین نامه ۵۱۹ می باشد.

NOTE:

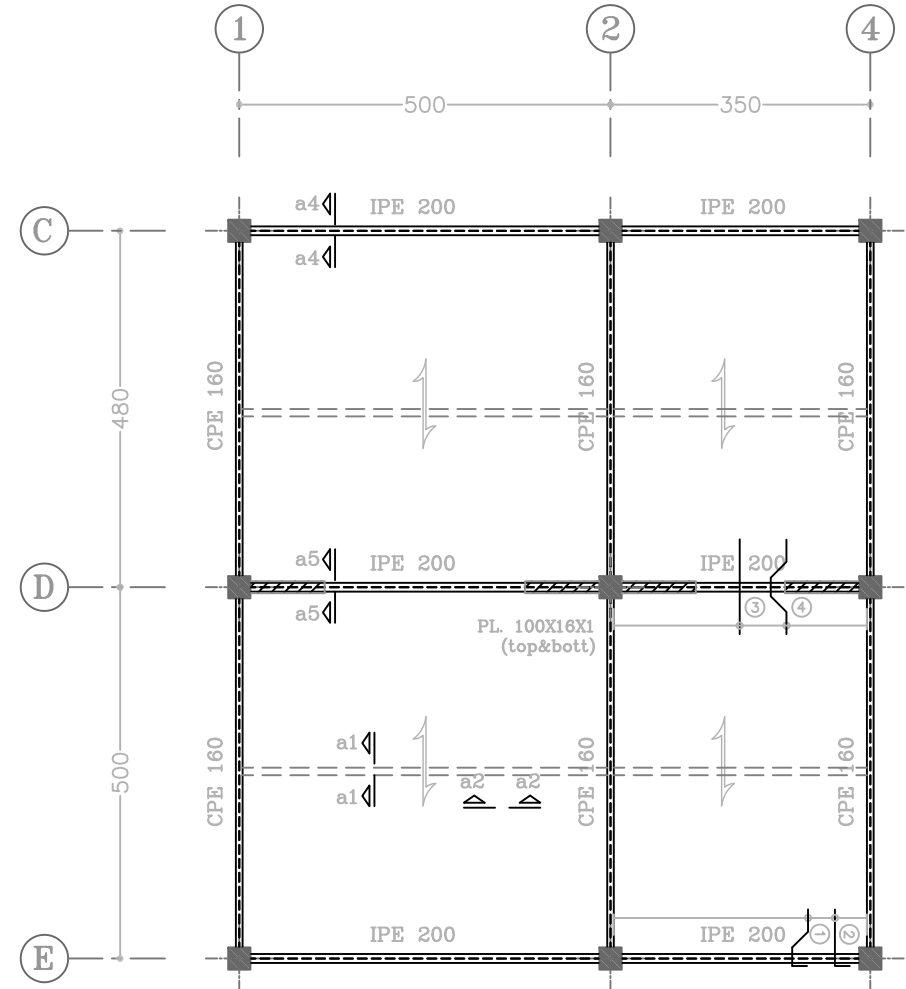
NO.	DATE	REVISIONS	BY	CKD.	APP.



موضوع
ساختمان پیشنهادی آتش نشانی
تیپ مستقل دو آشیانه

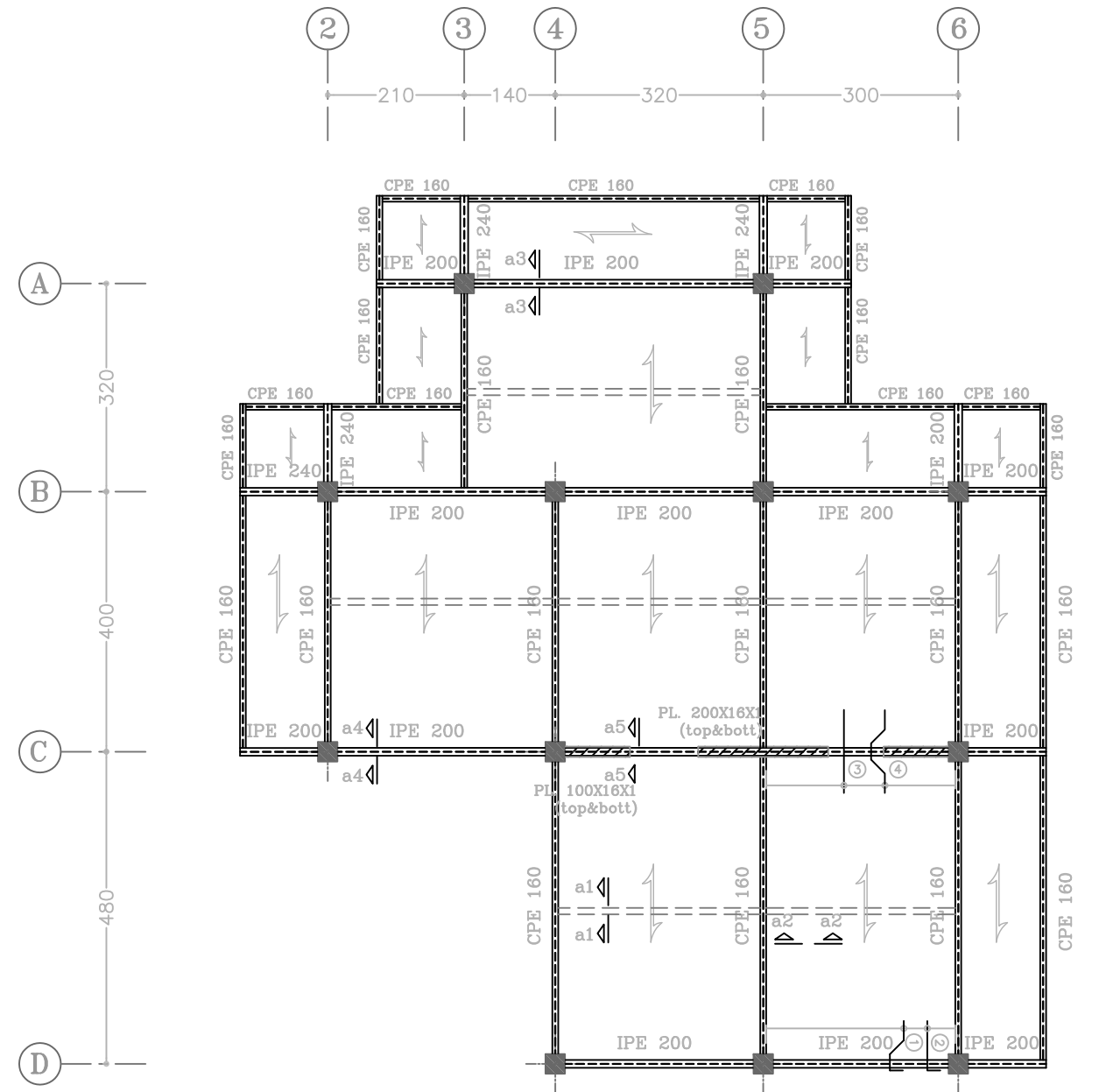
عنوان نقشه
نقشه های سازه

مقیاس	طراحی	ن. کیوان
تاریخ	۹۱/۰۹/۳۰	م. رجسبر ازدری
شماره نقشه	Type-1-DR-ST-04-B	م. رجسبر ازدری
توسیم	ت. صادقی	م. رجسبر ازدری
	تجدید نظر	



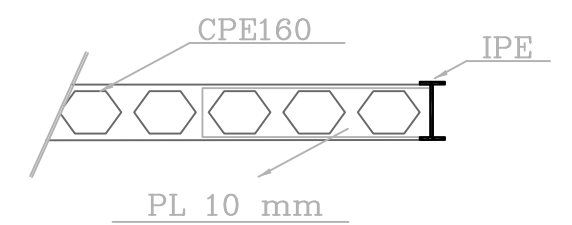
پلان تیرریزی در تراز +4.64 تیپ مستقل دو آشیانه

Sc.1:100



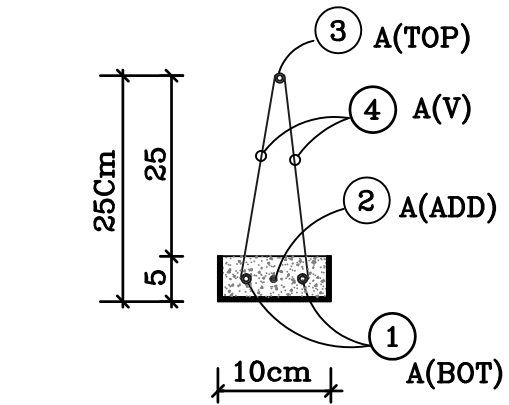
پلان تیرریزی در تراز +3.30 تیپ مستقل دو آشیانه

Sc.1:100



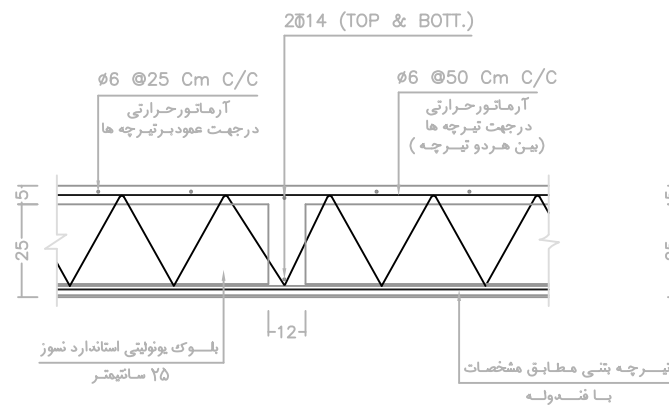
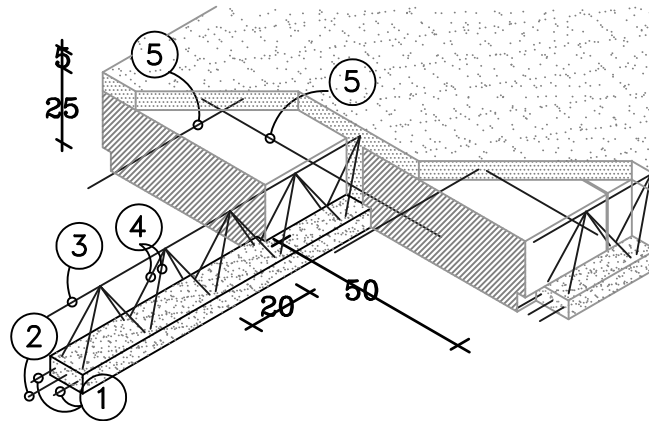
در محل اتصال تیرها لانه زنبوری ۳ عدد از سوراخ ها با ورق یکسره در یکطرف با جوش کامل اجرا میگردد

NOTE:



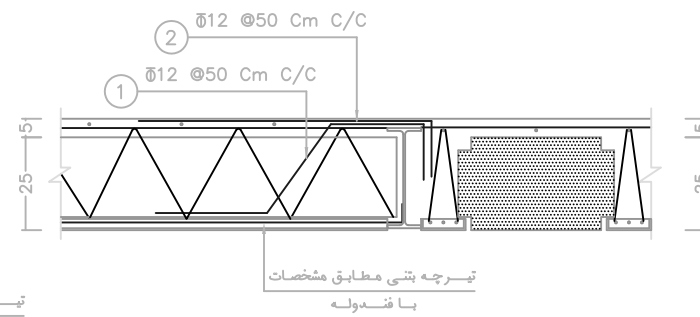
SPAN LENGTHTH	① A(BOT)	② A(ADD)	③ A(TOP)	④ A(V)	⑤ TEMPERATURE BAR
2-3.5	2Φ8	—	Φ 8	2Φ6@200	Φ6@500
3.51-4	2Φ8	Φ 8	Φ 8	2Φ6@200	Φ6@500
4.01-4.5	2Φ10	Φ 8	Φ10	2Φ6@200	Φ6@500
4.51-5	2Φ12	—	Φ10	2Φ8@200	Φ6@500
5.01-5.5	2Φ12	Φ10	Φ10	2Φ8@200	Φ6@500
5.51-6	2Φ14	Φ10	Φ12	2Φ8@200	Φ6@500
6.01-6.5	2Φ16	—	Φ12	2Φ8@200	Φ6@500
6.51-7	2Φ16	Φ12	Φ12	2Φ8@200	Φ6@500

for 7 m length use 2 joist



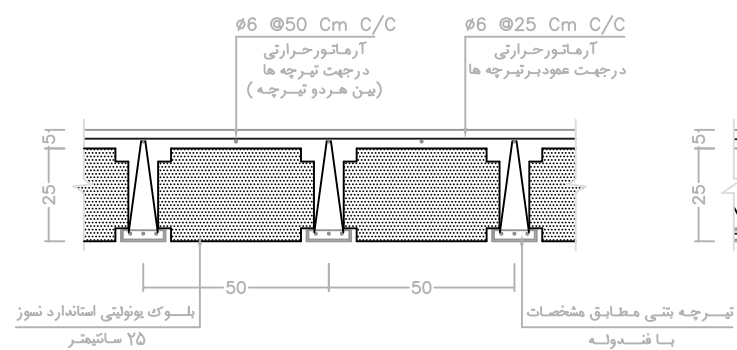
SECTION a1-a1

SCALE ; 1:20



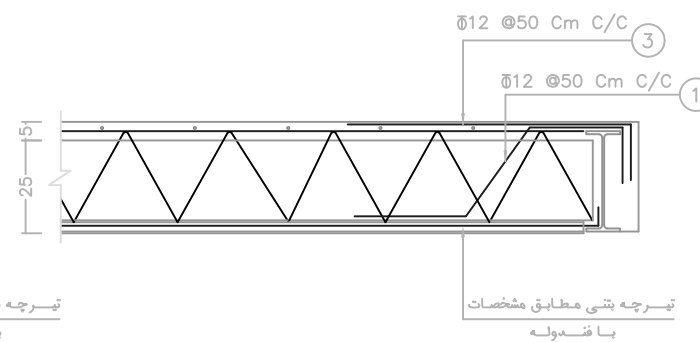
SECTION a3-a3

SCALE ; 1:20



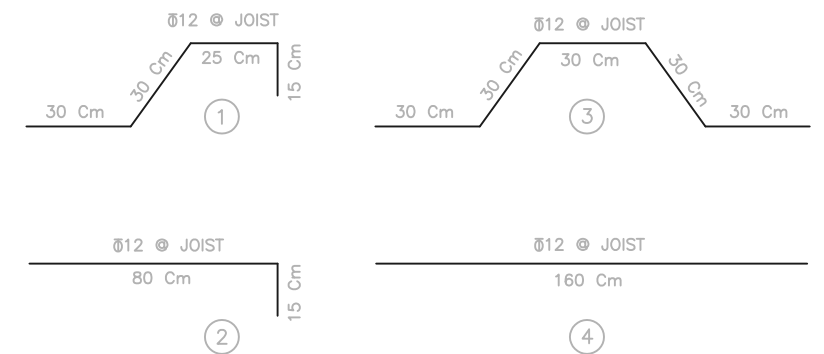
SECTION a2-a2

SCALE ; 1:20



SECTION a4-a4

SCALE ; 1:20



SECTION a5-a5

SCALE ; 1:20

NO. DATE REVISIONS BY CKD. APP.

کارفرما



پیمانکار



موضوع

ساختمان پیشنهادی آتش نشانی
تیپ مستقل دو آشیانه

عنوان نقشه

نقشه های سازه

مقیاس	طراحی	ن. کیوان										
تاریخ	کنترل ۱	م.رنجسبر ازدری										
شماره نقشه	کنترل ۲	م.رنجسبر ازدری										
ترسیم	کنترل نهایی	م.رنجسبر ازدری										
ت.صادقی	تجدید نظر	<table border="1"> <tr> <td>A</td> <td>B</td> <td>C</td> <td>1</td> <td>2</td> </tr> <tr> <td>3</td> <td>4</td> <td>5</td> <td>6</td> <td>7</td> </tr> </table>	A	B	C	1	2	3	4	5	6	7
A	B	C	1	2								
3	4	5	6	7								